

Разветвитель линии «Кристалл-СП»

Паспорт, руководство по эксплуатации

ЭСТД.18.000.004 ПС РЭ

Настоящее руководство по эксплуатации (далее РЭ) предназначено для ознакомления с техническими характеристиками, принципом действия, правилами монтажа и эксплуатации разветвителя линии «Кристалл-СП» (далее по тексту - изделие).

Монтаж, наладка и техническое обслуживание изделия должны проводиться специально обученными работниками специализированной организации, имеющей право на проведение таких работ.

Изготовитель оставляет за собой право без предварительного уведомления вносить изменения в конструкцию изделия, не ухудшающие его технические характеристики.

Изображения изделия в настоящем РЭ приведено схематично и может незначительно отличаться от реального, что не может служить основанием для претензий.

Все работы по монтажу, демонтажу, техническому обслуживанию и ремонту должны проводиться только после отключения изделия от сети электропитания.

Содержание

| | |
|--|--|
| 1 ОПИСАНИЕ И РАБОТА | 4 |
| 1.1 Назначение изделия | 4 |
| 1.2 Технические характеристики | 4 |
| 1.3 Устройство..... | 4 |
| 1.4 Возможности изделия: | Ошибка! Закладка не определена. |
| 1.5 Работа изделия..... | Ошибка! Закладка не определена. |
| 1.6 Маркировка | 4 |
| 1.7 Упаковка | 5 |
| 2 ИСПОЛЬЗОВАНИЕ ПО НАЗНАЧЕНИЮ..... | 5 |
| 2.1 Эксплуатационные ограничения | 5 |
| 2.2 Указания по монтажу и подготовка изделия к эксплуатации..... | 5 |
| 3 Техническое обслуживание и ремонт | 6 |
| 3.1 Общие указания..... | 6 |
| 5 ХРАНЕНИЕ | 7 |
| 6 ТРАНСПОРТИРОВАНИЕ..... | 7 |
| 7 УТИЛИЗАЦИЯ | 7 |
| Приложение А | 8 |
| Приложение Б..... | 8 |
| Приложение В | Ошибка! Закладка не определена. |

1 ОПИСАНИЕ И РАБОТА

1.1 Назначение изделия

Разветвитель линии Кристалл-СП предназначен для работы в составах систем автоматики и сигнализации «Кристалл», и служит для сведения линий от отдельных составных частей системы (например: сигнализаторов загазованности СЗЦ-1 и СЗЦ-2, блоков БУС-2,4,8, пульта ВПК-1,2).

Кроме того, при использовании четырехпроводной линии, возможно подключение сигнализаторов загазованности СЗЦ-1 и СЗЦ-2 по питанию от источника постоянного тока, через Кристалл-СП, с использованием сетевого адаптера AC/DC 220/12В. В этом случае отсутствует необходимость подведения сетевого питания сигнализаторов.

1.2 Технические характеристики

Основные технические характеристики и параметры изделия приведены в таблице 1.

Таблица 1

| Наименование параметра или характеристики | Единица измерения | Значение БУС-2 |
|--|-------------------|----------------|
| 1. Напряжение питания, по постоянному току | В | 12±3 |
| 2. Габаритные размеры, не более | м | 95x75x65 |
| 3. Масса, не более | кг | 0,4 |
| 4. Количество входов для подключения линии питания и линии связи | шт | 8 |

*Изготовитель оставляет за собой право вносить изменения, не ухудшающие технических и эксплуатационных свойств изделия без согласования с заказчиком.

1.2.1 Режим работы – непрерывный.

1.3 Устройство

1.3.1 Внешний вид изделия, с примером подключения устройств приведен на рис.А.1 приложения А.

1.3.2 На лицевой панели изделия расположены: этикетка с наименованием устройства, входов и питания. В нижней части корпуса расположен разъем для подключения сетевого адаптера AC/DC 220/12В.

1.4 Маркировка

1.4.1 На корпусе изделия должны быть нанесены следующие обозначения: наименование предприятия изготовителя, наименование изделия, напряжение питания, потребляемая мощность, дата выпуска, заводской номер.

1.4.2 На транспортную тару для системы наносятся согласно ГОСТ 14192

манипуляционные знаки:

- 1) "Хрупкое. Осторожно";
- 2) "Бережь от влаги";
- 3) "Верх";

1.5 Упаковка

1.5.1 Упаковка должна полностью обеспечивать сохранность изделия при транспортировании.

1.5.2 Изделия в потребительской таре для транспортирования должны быть упакованы в транспортную тару - ящики из гофрированного картона по ГОСТ 9142 или другую картонную тару, обеспечивающую сохранность изделий при транспортировании.

2 ИСПОЛЬЗОВАНИЕ ПО НАЗНАЧЕНИЮ

2.1 Эксплуатационные ограничения

2.1.1 В помещениях где эксплуатируется изделие содержание коррозионно-активных агентов не должно превышать норм, установленных для атмосферы типа I ГОСТ 15150.

2.2 Указания по монтажу и подготовка изделия к эксплуатации

2.2.1 Меры безопасности при монтаже и подготовке изделия к эксплуатации.

2.2.1.1 Во избежание несчастных случаев и аварий, запрещается приступать к работе с изделием не ознакомившись с настоящим РЭ.

2.2.1.2 К монтажу и техническому обслуживанию допускаются лица, прошедшие аттестацию в квалификационной комиссии, изучившие настоящее РЭ и имеющие квалификационную группу по электробезопасности не ниже III.

2.2.1.3 **КАТЕГОРИЧЕСКИ ЗАПРЕЩАЕТСЯ** производить работы по устранению неисправностей при наличии:

- а) электропитания на изделии;
- б) давления рабочей среды в трубопроводе.

2.2.2 Указания по монтажу

2.2.2.1 Изделие должно устанавливаться в помещении путём подвески на дюбель вмонтированный в стену.

2.2.2.2 Изделие и система контроля загазованности «Кристалл» должны быть соединены между собой гибким кабелем с медными жилами диаметром от 0,4 до 0,6 (УТР-1, а при использовании четырёхпроводной линии УТР-2).

2.2.2.3 Монтаж изделия включает в себя следующие работы:

- а) крепление изделия на стене с помощью дюбеля вмонтированного в стену;
- б) выполнение электрических соединений между изделием, системой контроля загазованности «Кристалл» и внешними устройствами.

2.2.2.4 При монтаже не допускается применять отвертки и ключи, не соответствующие размерам крепежа.

2.2.3 Подготовка изделия к эксплуатации.

2.2.3.1 При подготовке изделия к эксплуатации необходимо произвести внешний осмотр изделия и убедиться в отсутствии повреждений корпуса изделия, шнура питания; соединительных кабелей; разъёмов.

3 ТЕХНИЧЕСКОЕ ОБСЛУЖИВАНИЕ И РЕМОНТ

3.1 Общие указания

3.1.1 Техническое обслуживание изделия производят по планово-предупредительной системе.

3.1.2 Работы по ежегодному обслуживанию изделия проводят работники обслуживающей организации, прошедшие аттестацию в квалификационной комиссии, изучившие настоящее РЭ и имеющие квалификационную группу по электробезопасности не ниже III.

3.2 Меры безопасности

3.2.1 При техническом обслуживании системы действуют общие положения по технике безопасности в соответствии с требованиями ГОСТ 12.2.007.0.

3.2.2 **КАТЕГОРИЧЕСКИ ЗАПРЕЩАЕТСЯ** производить работы по устранению неисправностей при наличии питания на изделии.

3.2.3 **ВНИМАНИЕ! КАТЕГОРИЧЕСКИ ЗАПРЕЩАЕТСЯ** производить несанкционированное регулирование и разборку клапана.

3.2.4 Работы по текущему ремонту изделия проводят работники обслуживающей организации, прошедшие аттестацию в квалификационной

комиссии, изучившие настоящее РЭ и имеющие квалификационную группу по электробезопасности не ниже III.

3.2.5 При текущем ремонте изделия действуют общие положения по технике безопасности в соответствии с требованиями ГОСТ 12.2.007.0.

4 ХРАНЕНИЕ.

4.1 Изделие должно храниться в условиях, соответствующих группе 1 по ГОСТ 15150-69.

4.2 В помещении хранения изделия содержание коррозионно-активных агентов не должно превышать значений, установленных для атмосферы типа II по ГОСТ 15150-69.

5 ТРАНСПОРТИРОВАНИЕ

5.1 Изделие в упаковке может транспортироваться любым видом транспорта.

5.2 Условия транспортирования в зависимости от воздействия механических факторов - лёгкие (Л) по ГОСТ 23216.

5.3 Условия транспортирования должны соответствовать условиям хранения 1 по ГОСТ 15150.

5 УТИЛИЗАЦИЯ

5.1 Изделие не представляет опасности для жизни и здоровья людей, а также для окружающей среды после окончания срока службы. Продукты утилизации не наносят вреда окружающей среде и не оказывают вредного воздействия на человека. Утилизация заключается в приведение изделия в состояние, исключающее возможность его повторного использования по назначению, с уничтожением индивидуальных контрольных знаков.

5.2 Утилизация проводится без принятия специальных мер защиты окружающей среды. В случае невозможности утилизации на месте, необходимо обратиться в специализированную организацию.

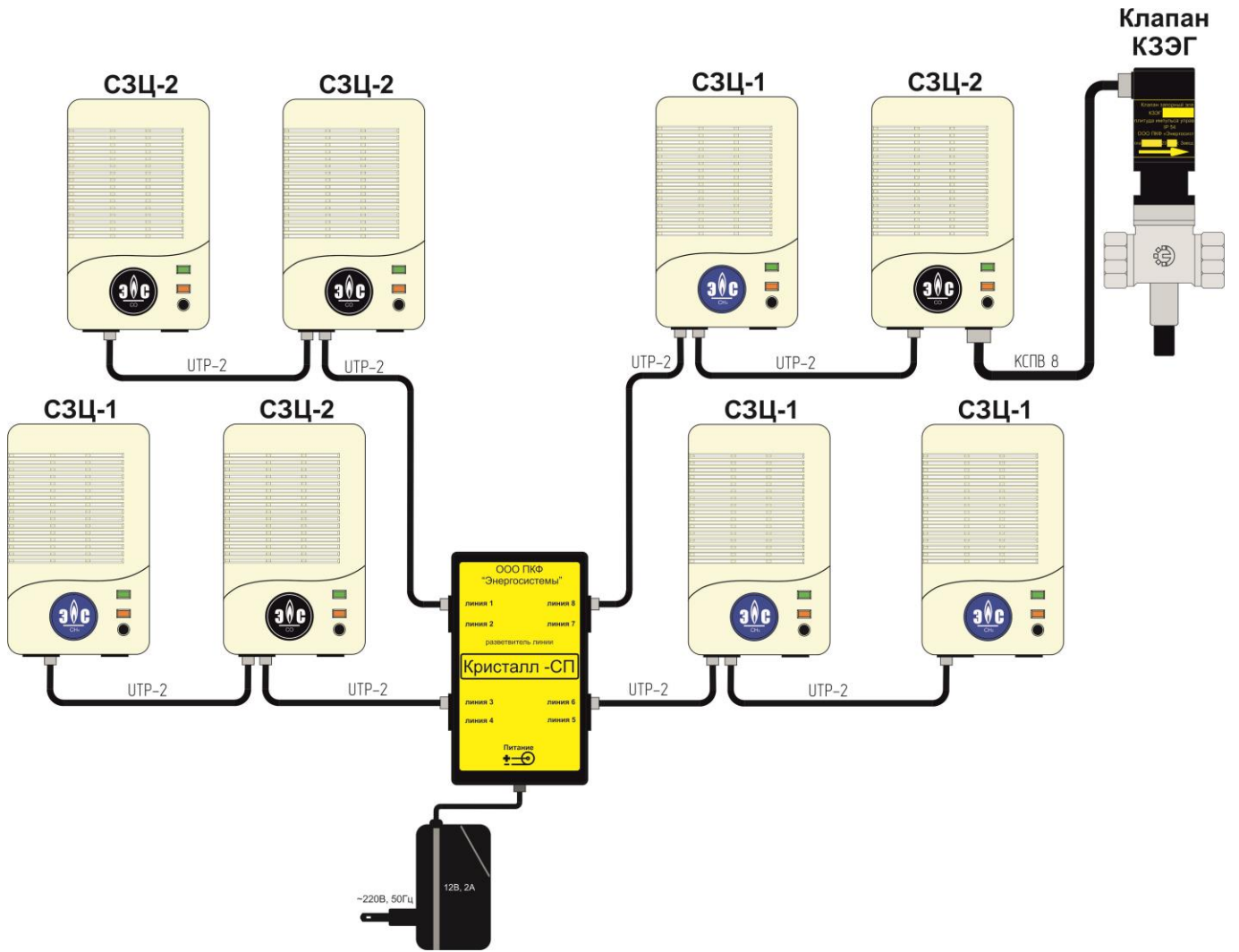


Рис. А1. Схема соединений и общий вид Кристалл-СП.

Приложение Б

Кристалл-СП

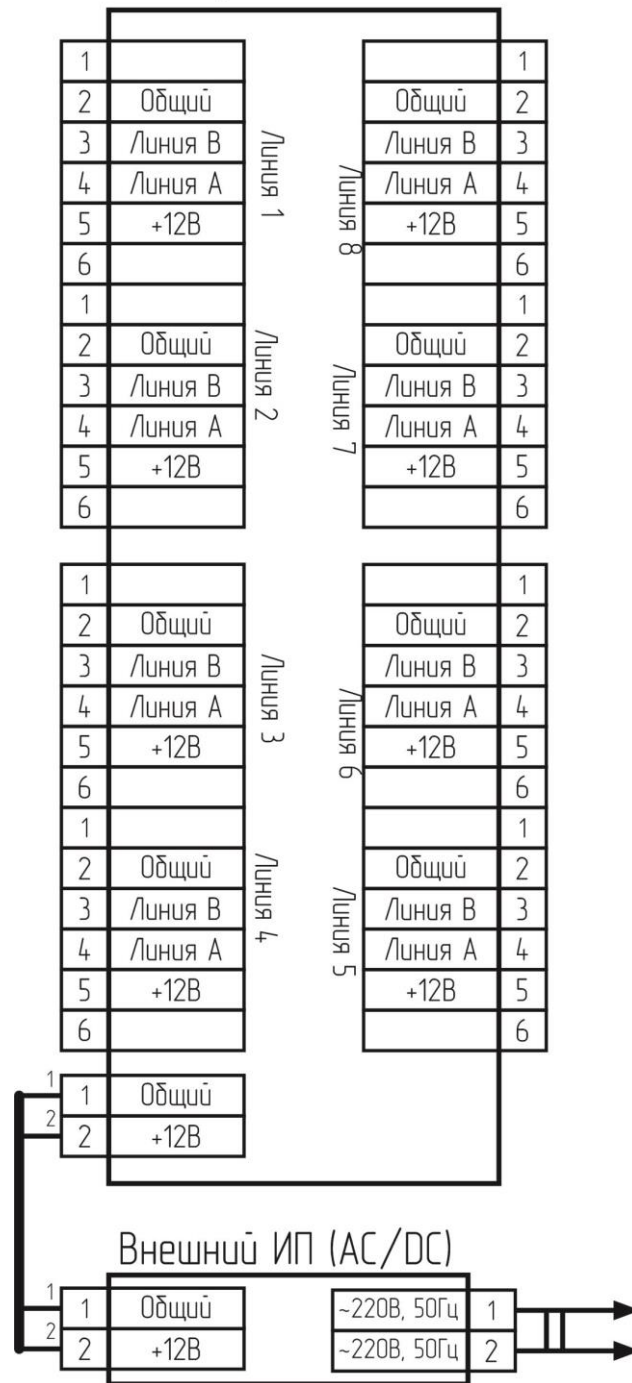


Рис.Б1 Кристалл-СП. Схема электрическая.